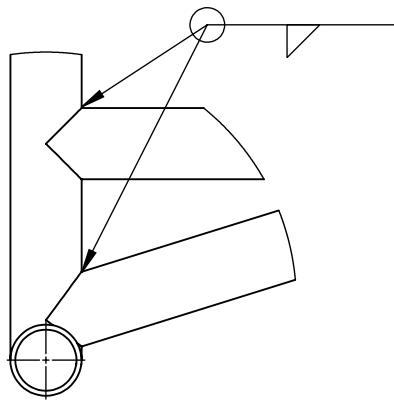
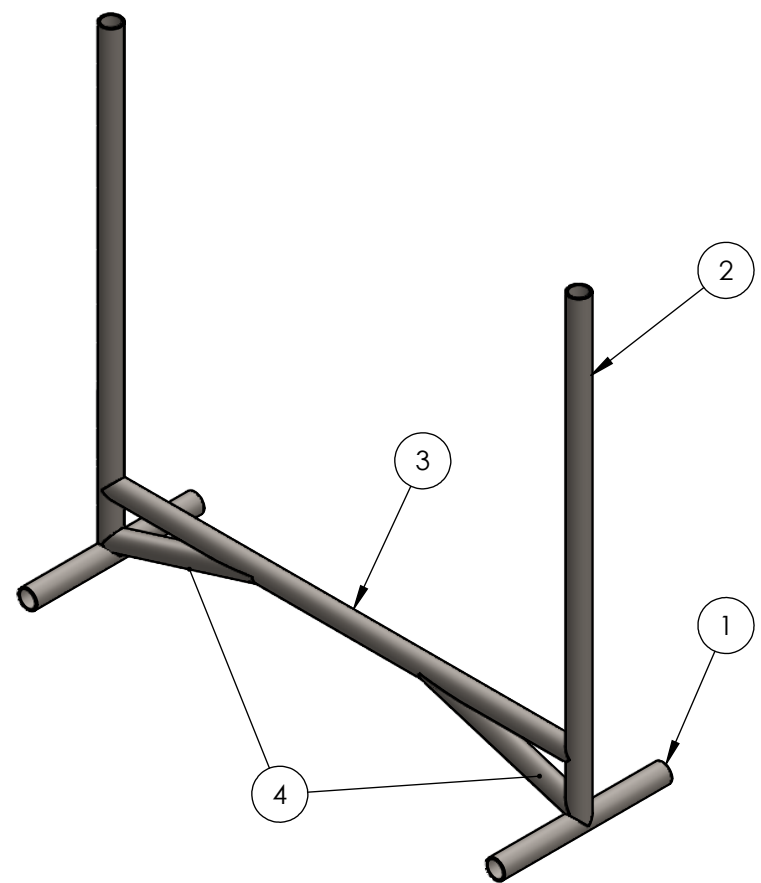
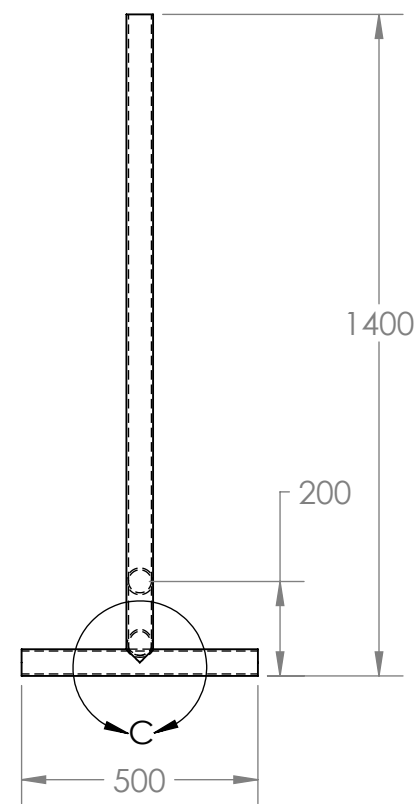
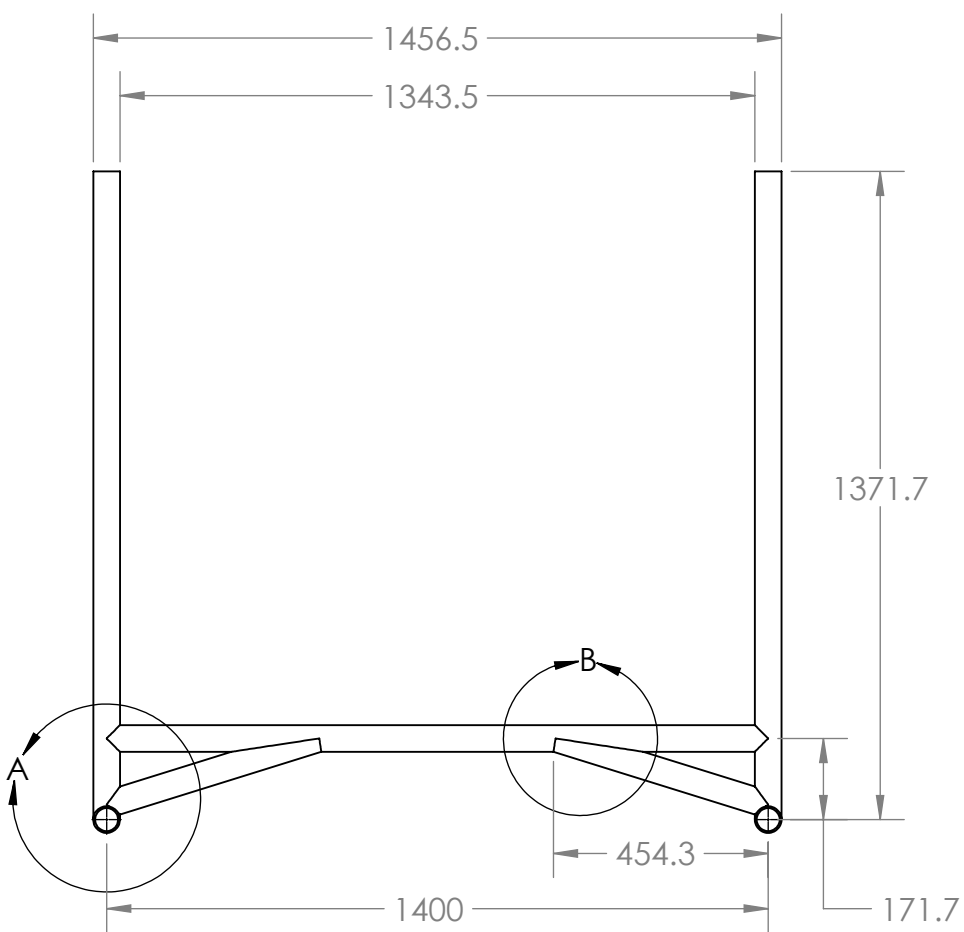
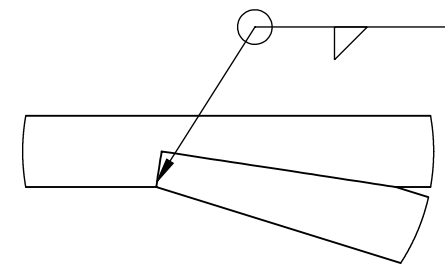


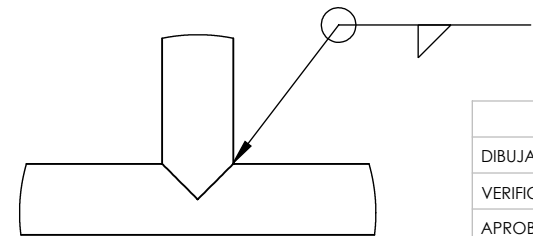
Item	Cantidad	Descripción	LONGITUD
1	2	Tubería BTW OD=56.5mm, ID=48.5mm	500
2	2	Tubería BTW OD=56.5mm, ID=48.5mm	1372
3	1	Tubería BTW OD=56.5mm, ID=48.5mm	1400
4	2	Tubería BTW OD=56.5mm, ID=48.5mm	471



DETALLE A  
ESCALA 1 : 6

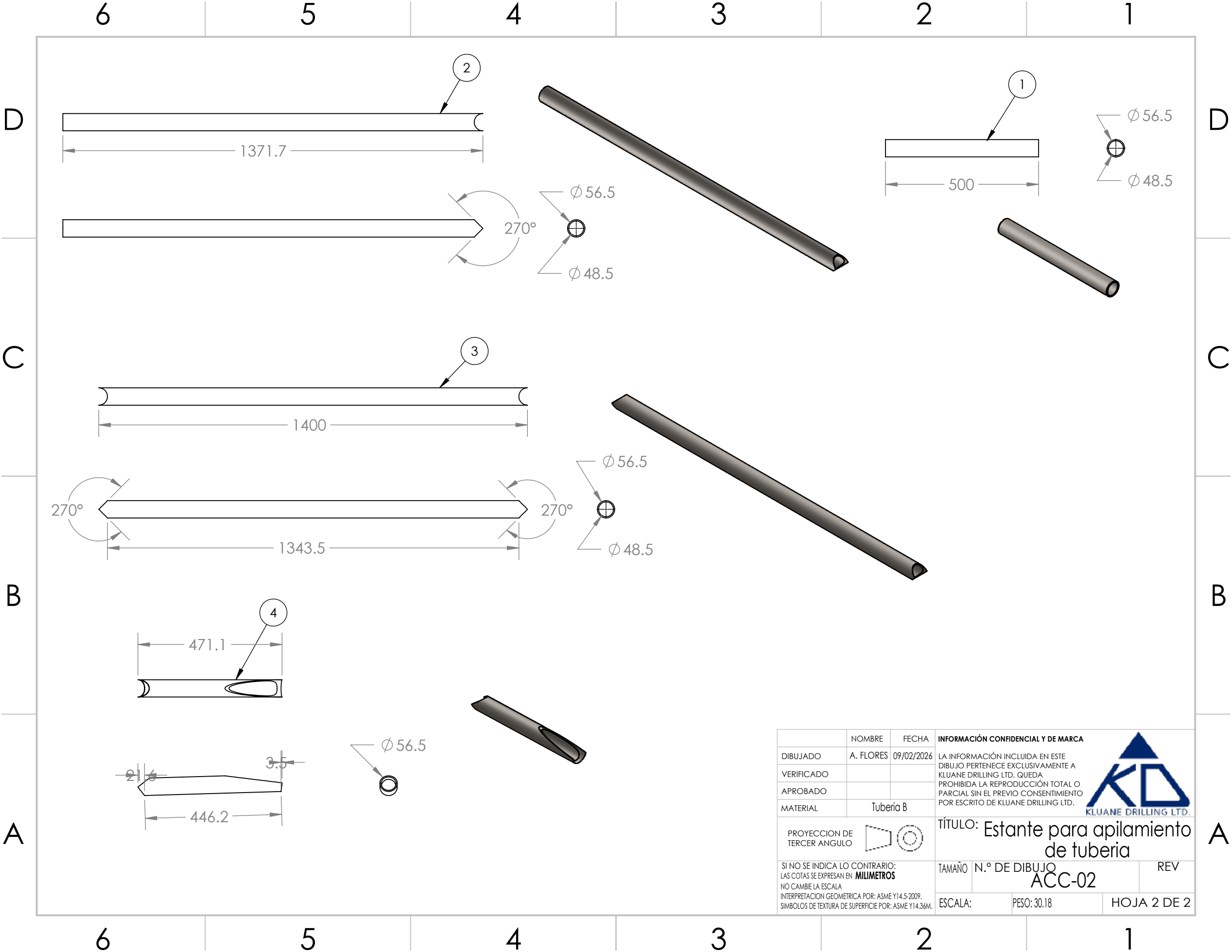



DETALLE B  
ESCALA 1 : 6



DETALLE C  
ESCALA 1 : 6

	NOMBRE	FECHA	INFORMACIÓN CONFIDENCIAL Y DE MARCA
DIBUJADO	A. FLORES	09/02/2026	LA INFORMACIÓN INCLUIDA EN ESTE DIBUJO PERTENECE EXCLUSIVAMENTE A KLUANE DRILLING LTD. QUEDA PROHIBIDA LA REPRODUCCIÓN TOTAL O PARCIAL SIN EL PREVIO CONSENTIMIENTO POR ESCRITO DE KLUANE DRILLING LTD.
VERIFICADO			
APROBADO			
MATERIAL	Tubería B		
PROYECCION DE TERCER ANGULO			
SI NO SE INDICA LO CONTRARIO: LAS COTAS SE EXPRESAN EN MILIMETROS NO CAMBIE LA ESCALA INTERPRETACION GEOMETRICA POR: ASME Y14.5-2009. SIMBOLOS DE TEXTURA DE SUPERFICIE POR: ASME Y14.36M.			<b>TÍTULO:</b> Estante para apilamiento de tubería
TAMAÑO		N.º DE DIBUJO	REV
		ACC-02	
ESCALA:		PESO: 30.18	HOJA 1 DE 2



		NOMBRE	FECHA	INFORMACIÓN CONFIDENCIAL Y DE MARCA
DIBUJADO	A. FLORES	09/02/2026		
VERIFICADO				
APROBADO				
MATERIAL	Tuberia B			
PROYECCION DE TERCER ANGULO				TÍTULO: Estante para apilamiento de tuberia
SI NO SE INDICA LO CONTRARIO: LAS COTAS SE EXPRESAN EN <b>MILIMETROS</b> NO CAMBIE LA ESCALA INTERPRETACION GEOMETRICA POR: ASME Y14.5-2009. SIMBOLOS DE TEXTURA DE SUPERFICIE POR: ASME Y14.36M.		TAMAÑO	N.º DE DIBUJO	REV
		ESCALA:	PESO: 30.18	HOJA 2 DE 2
		ACC-02		