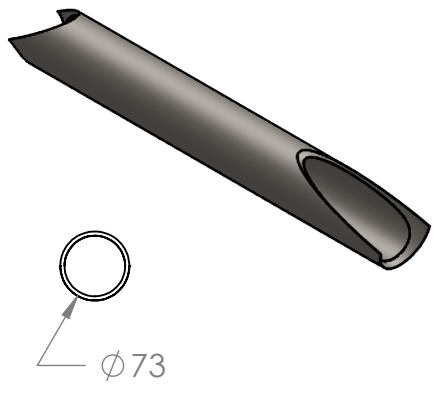
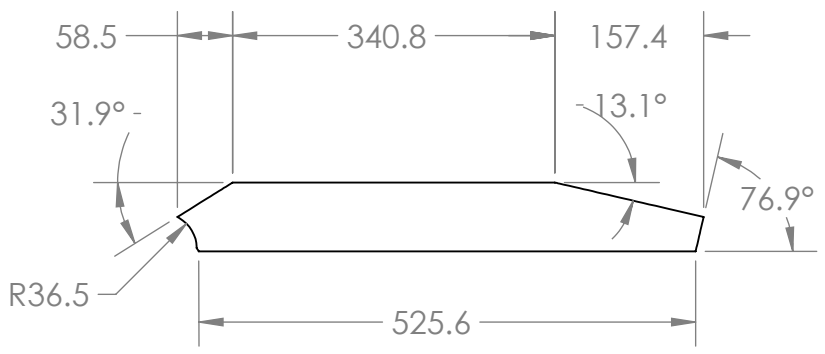
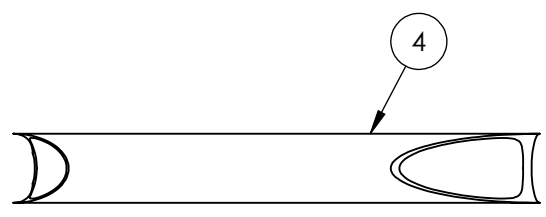
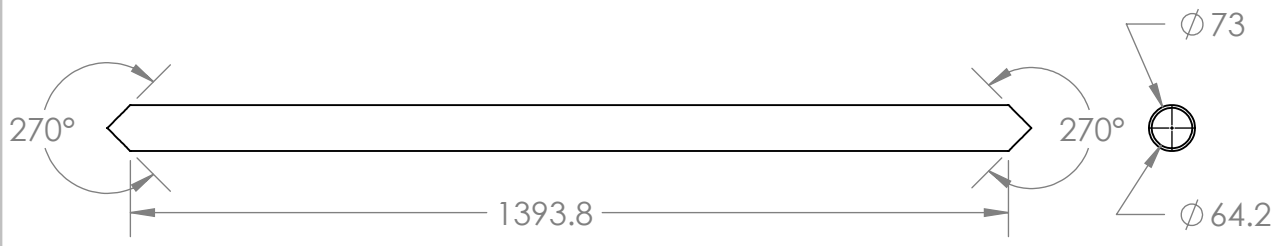
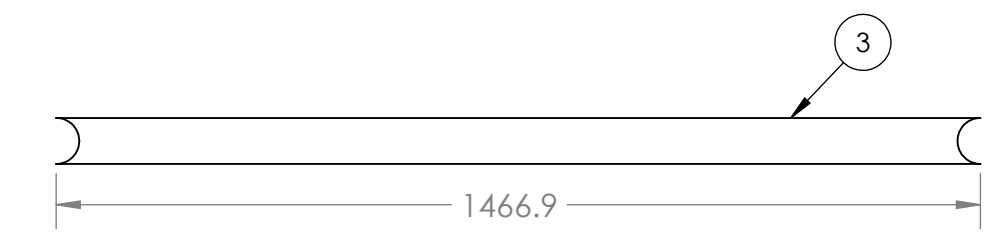
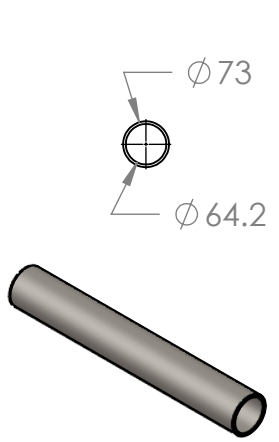
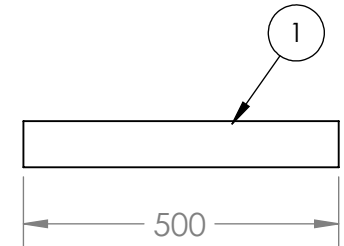
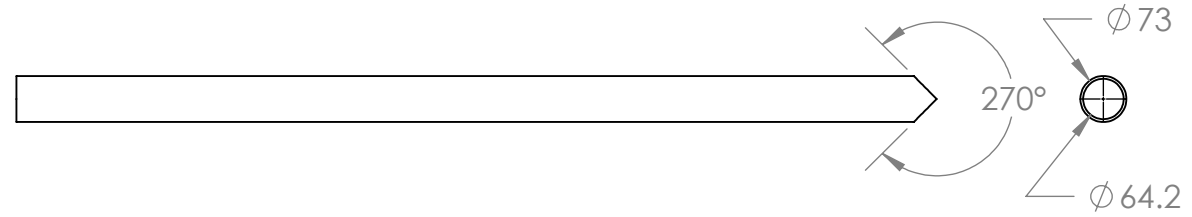
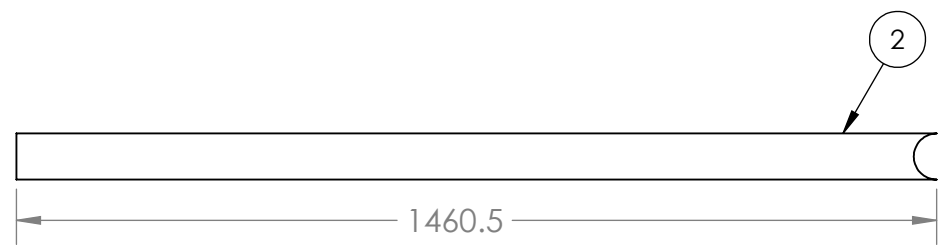
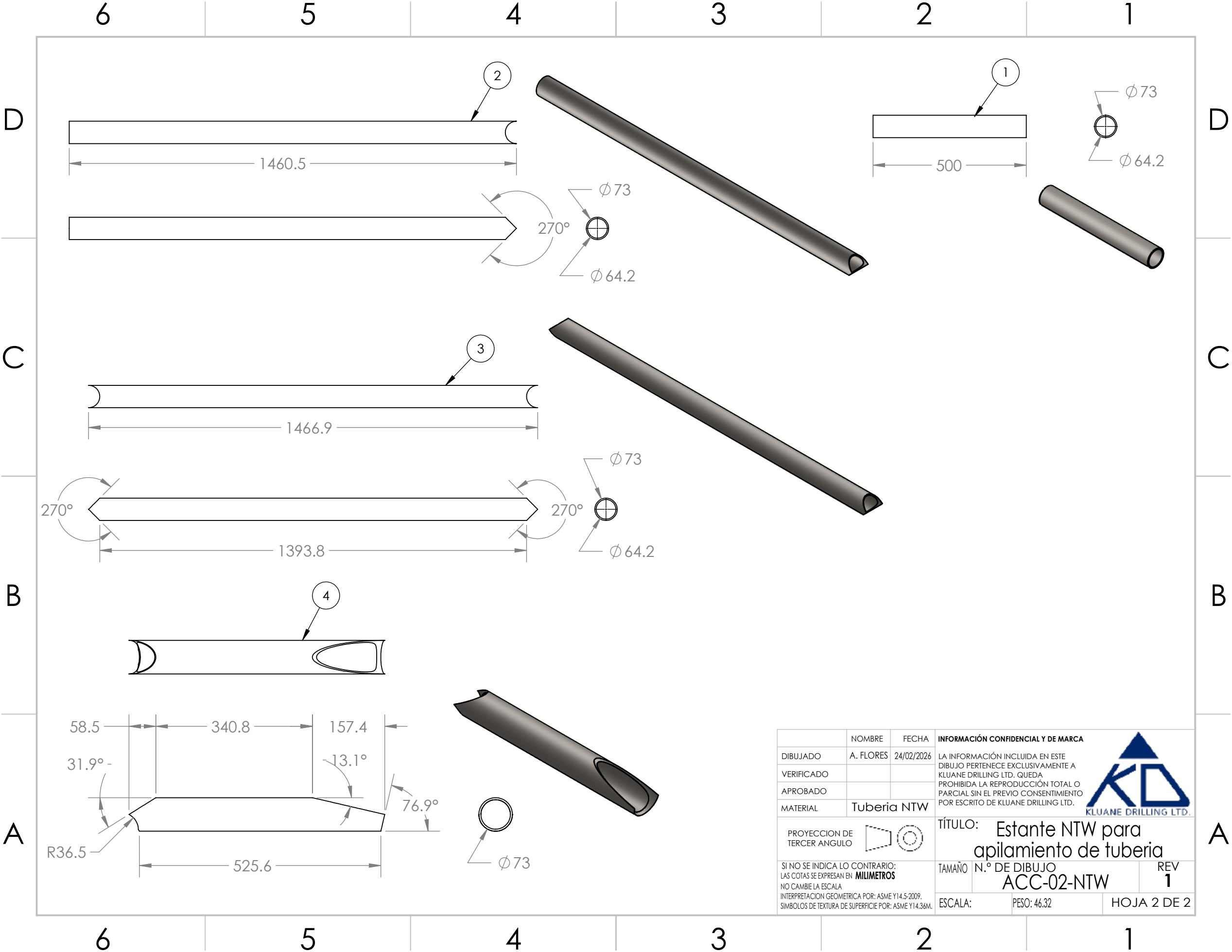


Item	Cantidad	Descripción	LONGITUD
1	2	OD=73mm, ID=64.2mm	500
2	2	OD=73mm, ID=64.2mm	1460
3	1	OD=73mm, ID=64.2mm	1467
4	2	OD=73mm, ID=64.2mm	557

		NOMBRE	FECHA	INFORMACIÓN CONFIDENCIAL Y DE MARCA
DIBUJADO		A. FLORES	24/02/2026	LA INFORMACIÓN INCLUIDA EN ESTE DIBUJO PERTENECE EXCLUSIVAMENTE A KLUANE DRILLING LTD. QUEDA PROHIBIDA LA REPRODUCCIÓN TOTAL O PARCIAL SIN EL PREVIO CONSENTIMIENTO POR ESCRITO DE KLUANE DRILLING LTD. 
VERIFICADO				
APROBADO				
MATERIAL	Tubería NTW			
PROYECCION DE TERCER ANGULO 				TÍTULO: Estante NTW para apilamiento de tubería
SI NO SE INDICA LO CONTRARIO: LAS COTAS SE EXPRESAN EN MILIMETROS NO CAMBIE LA ESCALA INTERPRETACION GEOMETRICA POR: ASME Y14.5-2009. SIMBOLOS DE TEXTURA DE SUPERFICIE POR: ASME Y14.36M.		TAMAÑO	N.º DE DIBUJO	REV
			ACC-02-NTW	1
ESCALA:		PESO: 46.32		HOJA 1 DE 2



	NOMBRE	FECHA	INFORMACIÓN CONFIDENCIAL Y DE MARCA
DIBUJADO	A. FLORES	24/02/2026	LA INFORMACIÓN INCLUIDA EN ESTE DIBUJO PERTENECE EXCLUSIVAMENTE A KLUANE DRILLING LTD. QUEDA PROHIBIDA LA REPRODUCCIÓN TOTAL O PARCIAL SIN EL PREVIO CONSENTIMIENTO POR ESCRITO DE KLUANE DRILLING LTD. 
VERIFICADO			
APROBADO			
MATERIAL	Tubería NTW		
PROYECCION DE TERCER ANGULO			TÍTULO: Estante NTW para apilamiento de tubería
SI NO SE INDICA LO CONTRARIO: LAS COTAS SE EXPRESAN EN MILIMETROS NO CAMBIE LA ESCALA INTERPRETACION GEOMETRICA POR: ASME Y14.5-2009. SIMBOLOS DE TEXTURA DE SUPERFICIE POR: ASME Y14.36M.	TAMAÑO	N.º DE DIBUJO	REV
		ACC-02-NTW	1
	ESCALA:	PESO: 46.32	HOJA 2 DE 2